

承认书

SPECIFICATION FOR APPROVAL

客户 (CUSTOMER): _____

客户料号 (CUST P/N): _____

产品物料编号: (PART. NO): 137130100288

奥迪威产品名称 (DESCRIPTION): US0004-058

奥迪威产品型号 (P/N): T/R975-US0004L669-01

规格书编号 (SPECIFICATION. NO): K2-WSP-US-00167

规格书版本 (VERSION): A2

■ 规格书状态 (Specs Type):

样件 (Sample Specs)

量产 (Standard Specs)

样件规格书 (Sample Specs):

适用于产品的小批量试制。 (Apply to trial order.)

量产规格书 (Standard Specs):

适用于产品的批量生产。 (Apply to mass production.)

客户承认 CUSTOMER APPROVAL	签名 SIGNATURE.	承认章 COMPANY CHOP.

编制 DWN.	审核 CHK.	批准 APPD.
梁金廷舒 2019.7.9	康敏 2019.7.9	

■ 产品规格书仅供参考, 在产品量产之前, 需要确认最新版本的量产规格书, 并得到客户的签名承认。(Specifications are for reference only, and it is required to be approved by customers before mass production.)

注: 承认书一式两份, 请返回一份。(Note: Specs are in duplicate, please send one copy back.)

超声波换能器产品规格书



广东奥迪威传感科技股份有限公司
Audiowell Electronics(Guangdong)Co.,Ltd.

总部地址: 广州市番禺区铂平路3街4号
分公司地址: 广州市番禺区东环街东升工业区9号
子公司地址: 肇庆市高新区沙湾园区和平路2号

TEL: (020) 84871596
FAX: (020) 84665207
Http: //www.audiowell.com

■ 产品名称: US0004-058

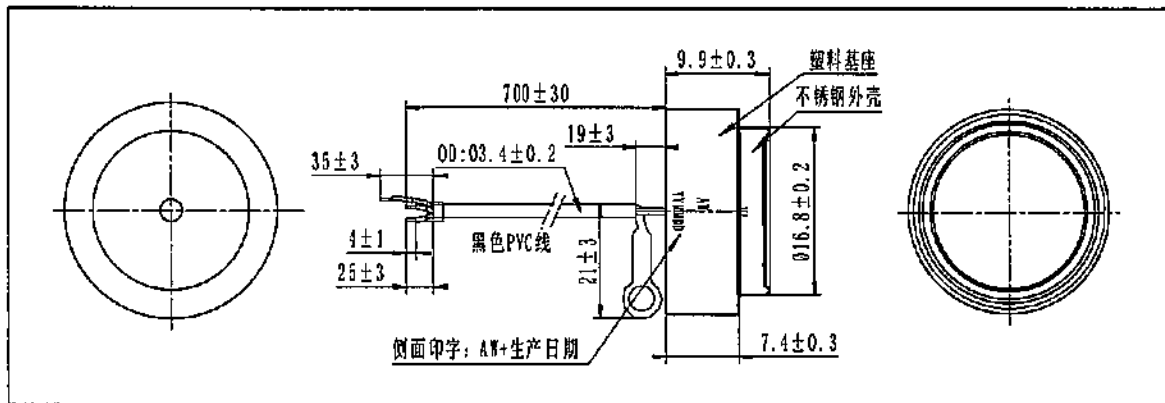
■ 产品型号: T/R975-US0004L669-01

■ 电性能参数

No.	Items	Specification	Note
1	Resonant Frequency 谐振频率	975±30 kHz	By impedance analyzer 4294 以 4294A 测量
2	Resonant impedance 谐振阻抗	≤110 Ω	By impedance analyzer 4294 以 4294A 测量
3	Static capacitance 静电容量	1150±20% pF	By digital electric bridge at 1000Hz/1V 数字电桥 At 1000Hz/1V

测试条件: T=25±3°C, H=45~75%R.H

■ 外观尺寸(Appearance and dimensions): 计量单位 (mm)



注:

1、压电陶瓷豁免含铅量, 其余物料符合 RoHS 环保要求。

Note:

1、All materials comply with the requirements of environmental protection, while Piezo ceramic exempt from lead restriction.

■ 包装(Package)

片/箱 PCS/CTN	包装盘 147(cm) Carton 147 (cm)	包装箱 125(cm) Carton125 (cm)	毛重 (Kg) Gross weight	净重 (Kg) Net weight
160	43*31*2.8	44*32*29Y	4.5	3.2

■ 注意事项(Note):

- 1) 存储条件: -25 °C~+55 °C. (Storage Condition: -25 °C~+55 °C.)
- 2) 设计驱动线路时请考虑防信号干扰。(Please take Anti interference into consideration when designing driving circuit.)
- 3) 驱动电压建议小于 5VP-P. (Driving voltage is suggested to be lower than 5Vpp.)
- 4) 工作温度: +4 °C~+90 °C. (Operating temperature: +4 °C~+90 °C.)
- 5) 最大耐压 2.5MPa. (Maximum pressure endurance is 2.5MPa.)



■ 修订记录(revision history)

文件修订记录 File revision history			
修订时间 Revision time	修订版本 Version of revision	内部 ECR 编号 The number of ECR	修订内容 Contents of revision
2017-09-14	A1	/	新建规格书
2018-09-30	A2	N-ECR-1802003	更改线材尺寸

